

FERRO 99

Een aluminium profiel met het design van staal



CHAUSSÉE DE SOIGNIES, 87 | 7830 HOVES | Tel : 00-32-2-395.57.01 | Fax : 00-32-2-395.66.92
e-mail : vanbeveren.be@skynet.be | Website : www.vanbeveren.com

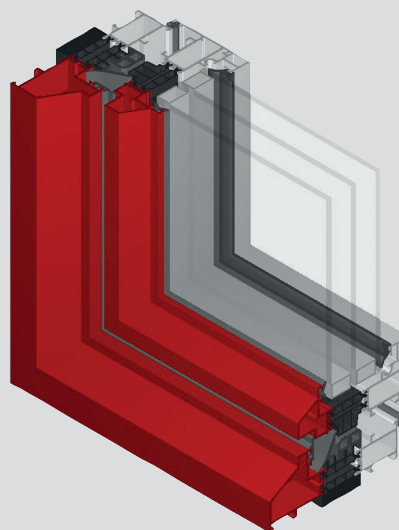
FERRO 99

Een aluminium profiel met het design van staal

Als antwoord op twee duidelijke tendenzen in de huidige raambouw, te weten de vraag naar steeds smallere profielbreedtes en het zoeken naar meer reliëf in de raamconstructie, werd het profielsysteem Ferro 99 ontwikkeld.

De aanzichtbreedte van de profielen is tot een strikt minimum herleid zonder afbreuk te doen aan de functionaliteit van het geheel.

Deze serie wordt voornamelijk gebruikt voor renovatie- of verbouwingswerken van stijlvolle gebouwen, en laat u toe een zeer karaktervolle aanzicht te krijgen met hoge isolatieprestaties.



Technische kenmerken :		
Bouwdiepte raam:	Kader	99 mm
	Vleugel	85,3 mm
Min. Aanzichtbreedte binnendr. Raam:	Kader	40,4 mm
	Vleugel	37,9 mm
Min. aanzichtbreedte binnendr. deur:	Kader	40,4 mm
	Vleugel	67,9 mm
Min. aanzichtbreedte buitendr. deur:	Kader	46,8 mm
	Vleugel	89,7 mm
Min. Aanzichtbreedte T-profiel:		54,4 mm
Sponningshoogte:		14 mm
Beglazing:	- droge beglazing met EPDM dichtingen - neutrale siliconen	
Beslag:	Euronoot (aluminium)	
Glasdiktes dubbele beglazing:		23-56 mm

Prestaties :	
Thermische isolatie Uf:	1.98 - 2.31 - Uw-waarde i.f.v. de gekozen kader-vleugel combinatie en het type beglazing
Verwachte Luchtdichtheid:	tot 600 Pa - Klasse 4 ^(*) NBN EN 12207
Verwachte Winddichtheid:	tot 1200 Pa - C3 ^(*) NBN EN 12210
Verwachte Waterdichtheid:	tot 600 Pa - 9A ^(*) NBN EN 12208

(*) Testen in uitvoering

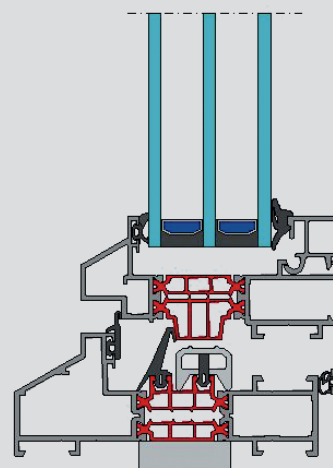
FERRO 99

Raamoppervlakte D.K.: 1230 x 1480
Driedubbele beglazing: 0.5 W/m²K
Afstandhouder (warm edge): 0.034 W/mK

Voorbeeld van combinatie met als resultaat

Uw= 0.99 W/m²K (*)

(*) Alle andere waarden van combinatie/resultaat zijn indicatief en mogen geen aansprakelijkheid doen ontstaan.



UW CONSTRUCTEUR



CHAUSSÉE DE SOIGNIES, 87 | 7830 HOVES | Tel : 00-32-2-395.57.01 | Fax : 00-32-2-395.66.92
e-mail : vanbeveren.be@skynet.be | Website : www.vanbeveren.com