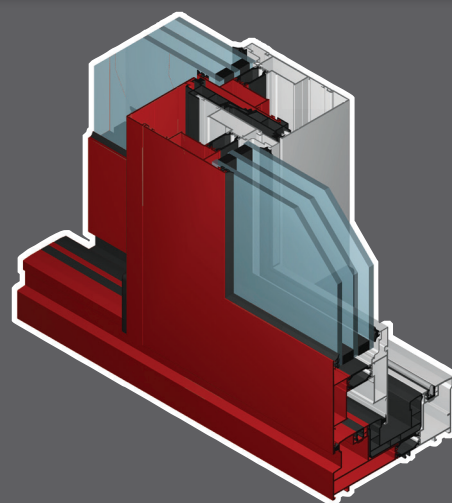


SUPER SLIDE 70

SUPER SLIDE 70 THERMO



Het superisolerende
schuif- en hefsysteem



CHAUSSÉE DE SOIGNIES, 87 | 7830 HOVES | Tel : 00-32-2-395.57.01 | Fax : 00-32-2-395.66.92
e-mail : vanbeveren.be@skynet.be | Website : www.vanbeveren.com

SUPER SLIDE 70

SUPER SLIDE 70 THERMO

Het superisolerende schuif- en hefsysteem

Het schuifdeurengamma van de firma Van Beveren is uitgebreid met de Super Slide 70 en de Super Slide 70 Thermo. Deze schuifdeuren beantwoorden zowel aan de vraag voor betere isolatiewaarden als aan de vraag voor grotere glasgewichten. Zowel de Super Slide 70 als de Super Slide 70 Thermo kunnen als schuif- en als hefschuifstelsel worden uitgevoerd. Door een vernuftig ontwerp van de middendichting worden isolatiewaarden bereikt die normaal voor schuifsystemen als zeer ambitieus kunnen worden gekenmerkt

Loopwerk : Tandem INOX loopwielen op kogellagers

Loopvlak : Inox rail zit geklemd in een PVC profiel.

Deze opbouw voorkomt galvanische corrosie rond de rail.

Isolatie: De thermische onderbreking wordt gerealiseerd door glasvezelversterkte polyamide stegen. Het kader is voorzien van een 7-kamer profiel in PVC om een uitstekende isolatie te waarborgen. De vleugel bevat een PVC U-profiel waarin het beslag geïsoleerd geplaatst kan worden.

In de Thermo uitvoering worden polyethyleen en styrofoam schuimen gebruikt om sterk verbeterde U-waarden te bereiken.

Kleuren : Bovendien kunt u kiezen uit de meest uiteenlopende kleuren uit het uitgebreide RAL gamma in UNICOLOR of BICOLOR. De poederlak kan glanzend, mat of in structuur worden uitgevoerd. Deze laklaag is krasbestendig. Tevens zijn verschillende anodisatietinten mogelijk.

Technische kenmerken :

Bouwdiepte raam :	Kader Vleugel	150 mm 70 mm
Min. aanzichtbreedte	Kader Vleugel Kader + Vleugel Kruising	61 mm 103 mm 153 mm 125 mm
Spinningshoogte		22 mm
Beglazing	Droge beglazing met EPDM dichtingen	
Glasdiktes	Minimaal Maximaal	17 mm 56 mm
Maximaal glasgewicht		400 kg

Prestaties :

Thermische isolatie	Uf van 1.8 tot 3.4 W/(m ² *K) NBN en 10077
Luchtdichtheid	tot 600 Pa - Klasse 4 NBN EN 12207
Weerstand tegen wind	tot 1600 Pa - C4 NBN EN 12210
Waterdichtheid	tot 450 Pa - 8A NBN EN 12208

SUPER SLIDE 70

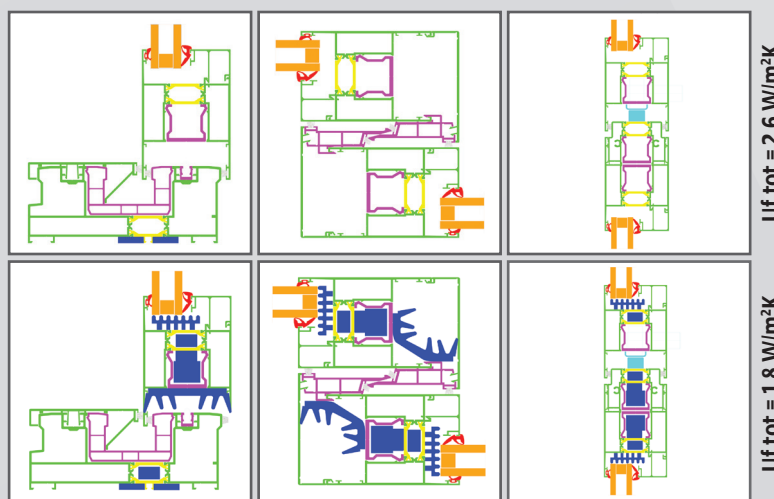
Voorbeeld van combinatie met als resultaat

Uw = 0.97 W/m²K (*)

Raamoppervlakte: 2500 x 4500 (HxL)
Driedubbel glas : 0.6 W/m²K
SWS V Afstandhouder : 0.034 W/mK

(*) Alle andere waarden van combinatie/resultaat zijn indicatief en mogen geen aansprakelijkheid doen ontstaan

SUPER SLIDE 70 THERMO



CHAUSSÉE DE SOIGNIES, 87 | 7830 HOVES
Tel : 00-32-2-395.57.01 | Fax : 00-32-2-395.66.92
e-mail : vanbeveren.be@skynet.be | Website : www.vanbeveren.com

UW CONSTRUCTEUR